

### 3. Указания по технике безопасности

- Запрещается обслуживание светильника под напряжением.
- Запрещается эксплуатация светильника без защитного заземления.
- Рабочее положение светильника должно исключать возможность смотреть на источник света с расстояния менее 0,5 м.
- Запрещается эксплуатация светильника с повреждённым рассеивателем.
- Запрещается самостоятельно производить разборку, ремонт или модификацию светильника. В случае возникновения неисправности необходимо сразу отключить светильник от питающей сети.
- Светильник прошёл высоковольтное испытание на электрическую прочность изоляции на основании требований ГОСТ Р МЭК 60598-1.
- Запрещается накрывать светильник теплоизолирующим материалом.

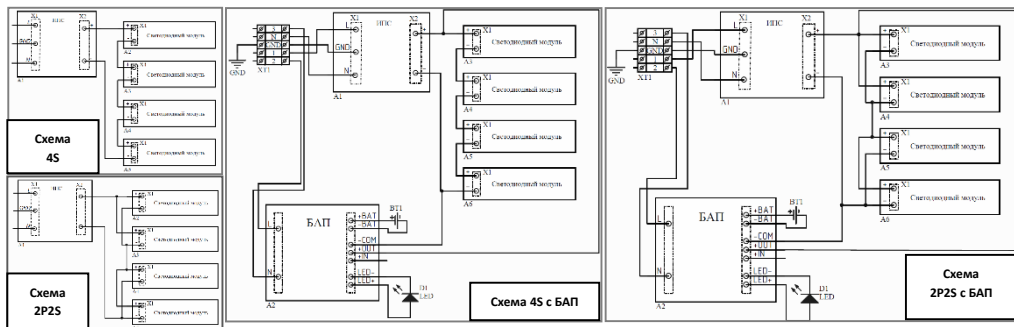
### 4. Правила эксплуатации и установка

Эксплуатация светильника должна производиться в соответствии с «Правилами технической эксплуатации электроустановок потребителей».

Установку, чистку светильника и замену компонентов производить только при отключенном питании. Очистку рассеивателя светильника производить по мере его загрязнения мягкой тканью, смоченной в мыльном растворе.

Светильники на полупроводниковых источниках света (светодиодах) относятся к малоопасным твердым бытовым отходам и утилизируются в соответствии с ГОСТ Р 55102-2012.

### 5. Схема электрическая



### 6. Условия гарантии

- 6.1. Завод-изготовитель обязуется безвозмездно отремонтировать или заменить светильник, вышедший из строя не по вине покупателя в условиях нормальной эксплуатации, в течение гарантийного срока.
- 6.2. Светильник является обслуживаемым прибором. При установке светильника необходимо предусмотреть возможность свободного доступа для его обслуживания или ремонта. Завод-производитель не несёт ответственности и не компенсирует затраты, связанные со строительными-монтажными работами и наймом специальной техники при отсутствии свободного доступа к светильнику для его обслуживания или ремонта.
- 6.3. Гарантийный срок – 60 месяцев с даты поставки светильника.
- 6.4. Гарантийные обязательства не признаются в отношении изменения оттенков окрашенных поверхностей и пластиковых частей в процессе эксплуатации.
- 6.5. Световой поток в течение гарантийного срока сохраняется на уровне не ниже 90% от заявляемого номинального светового потока, значение коррелированной цветовой температуры и область допустимых значений коррелированной цветовой температуры в течение гарантийного срока - согласно приведённым в ГОСТ Р 54350.
- 6.6. Гарантия сохраняется в течение указанного срока при условии, что сборка, монтаж и эксплуатация светильников производится специально обученным техническим персоналом и в соответствии с паспортом на изделие.
- 6.7. Срок службы светильников в нормальных климатических условиях при соблюдении правил монтажа и эксплуатации составляет 12 лет (105 000 часов).
- 6.8. Производитель оставляет за собой право вносить в конструкцию и комплектацию изделия изменения и усовершенствования, не ухудшающие технические характеристики изделия, в любое время и без предварительного уведомления. Производитель не несет ответственности за возможные опечатки и ошибки, возникшие при печати.
- 6.9. Хранение и транспортировка. Светильники должны храниться в закрытых сухих, проветриваемых помещениях при температуре от -40 до +50°C и относительной влажности не более 80%. Не допускать воздействия влаги. Транспортировать в упаковке производителя любым видом транспорта при условии защиты от механических повреждений и непосредственного воздействия атмосферных осадков.

# ПАСПОРТ

## FG 595 IP54

### СВЕТИЛЬНИК СВЕТОДИОДНЫЙ УНИВЕРСАЛЬНЫЙ



# FAROS



Сделано в России  
Made in Russia



Группа компаний «Фарос»  
Россия, 432071, Ульяновск  
ул. Гончарова, 23/11  
8 800 350 48 47  
info@faros.ru  
www.faros.ru



Информация, представленная в данном паспорте, является собственностью ООО «Техника» [ГК «Фарос»]. Запрещено копирование и тиражирование паспорта целиком либо его частей в любом формате без письменного разрешения компании ООО «Техника» [ГК «Фарос»].

## 1. Назначение и общие сведения

Светильник универсальный на полупроводниковых источниках света (светодиодах) предназначен для освещения торговых залов, офисных и складских помещений.

Светильник устанавливается в потолок Армстронг, либо подвешивается. Обладает высокой степенью защиты от пыли и влаги.

Источник света, содержащийся в светильнике, может быть заменен только производителем или его сервисным агентом.

Светильник соответствует требованиям ТР ТС 004/2011 «О безопасности низковольтного оборудования», ТР ТС 020/2011 «Электромагнитная совместимость технических средств», ТР ЕАЭС 037/2016 «Об ограничении применения опасных веществ в изделиях электротехники и радиоэлектроники».

## 2. Основные технические характеристики

Габаритные размеры, Д x Ш x В, мм	595 x 595 x (42) 58
Масса нетто, кг	4,5
Предельный диапазон входных напряжений, В <sup>1</sup>	176-264
Частота, Гц	50
Коэффициент мощности, PF	>0,95
Класс светораспределения по ГОСТ Р 54350	П
Тип кривой силы света по ГОСТ Р 54350	Д
Индекс цветопередачи, CRI	>80
Пульсация светового потока, %	<1
Класс энергоэффективности по EU 874-2012	A++
Класс защиты от поражения электрическим током	1
Срок службы светодиодов, часов	105 000
Степень защиты светильника от воздействия окружающей среды по ГОСТ 14254-2015	IP54
Группа условий эксплуатации в части взаимодействия механических факторов по ГОСТ 17516.1-90	M3
Климатическое исполнение	УХЛ3.1
Диапазон рабочих температур, С°	От -20 до +40
Материал рассеивателя	Полистирол Закаленное стекло
Материал корпуса	Сталь
Цвет корпуса	RAL 9016 (Белый)
Текстура покрытия корпуса	Глянцев

<sup>1</sup>Питающая сеть должна быть защищена от коммутационных и грозовых импульсных помех.

### Расшифровка маркировки светильника

Серия	Количество диодов на модуле	Сила тока, Ампер	Цветовая температура, Кельвин	Мощность светильника, Ватт	Тип рассеивателя	Наличие блока аварийного питания
FG 595	24LED <sup>2</sup>	0,35A <sup>2</sup>	4000K <sup>2</sup>	37W <sup>2</sup>	микропризма <sup>2</sup>	БАП <sup>2,3</sup>

<sup>2</sup>В зависимости от исполнения

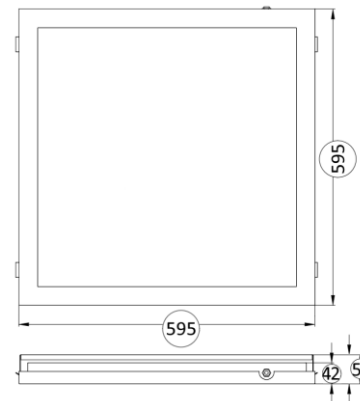
<sup>3</sup>Для светильников с блоком аварийного питания: батарея поддерживает работу светильника не менее 1 ч. при аварийном отключении питающего напряжения. Срок службы батареи составляет 500 циклов заряда-разряда

### 3. Таблица технических характеристик различных модификаций светильника

Наименование	Цветовая температура, К	Тип рассеивателя <sup>4</sup>	Мощность, Вт	Световой поток, лм <sup>4</sup>	Световая эффективность, лм/Вт
FG 595 24LED 0,3A 32W	2700-6500	Микропризма, Опал,	32	4150	130
FG 595 18LED 0,3A 36W			36	4450	124
FG 595 24LED 0,35A 37W		Фрозен, Закаленное стекло	37	4800	130
FG 595 40LED 0,3A 38W			38	5300	140
FG 595 40LED 0,35A 44W			44	6150	140

<sup>4</sup>Световой поток указан для цветовой температуры в 5000K и рассеивателя микропризма

## Габаритные размеры светильника



## Кривая силы света

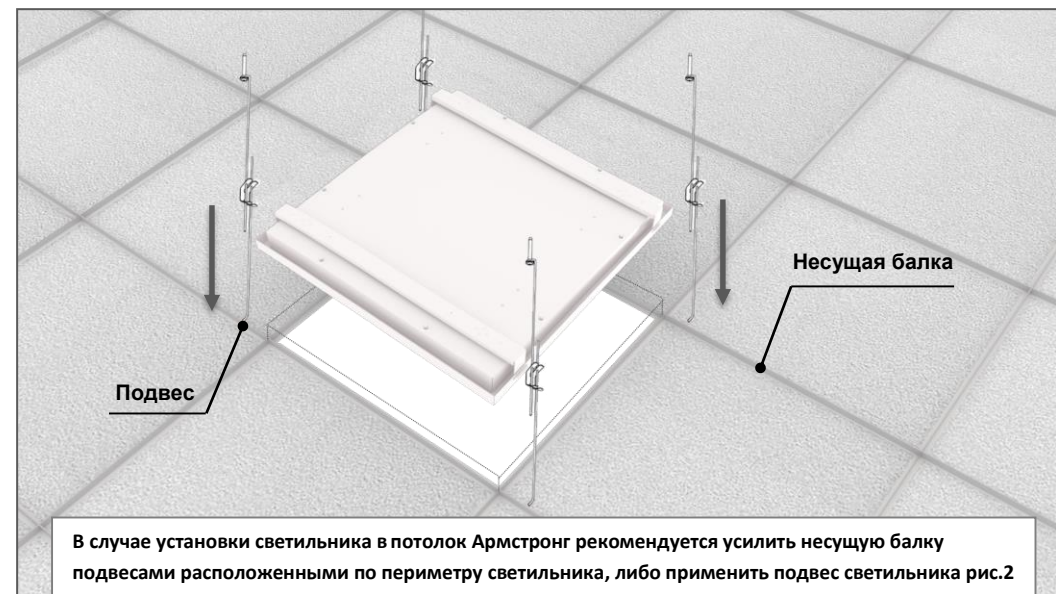
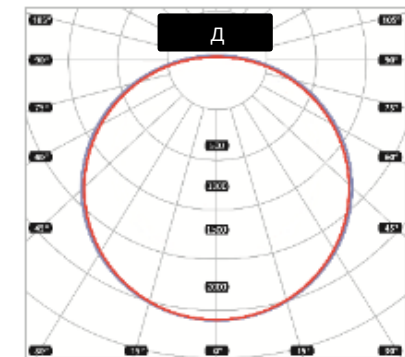


Рис 1. Установка в потолок Армстронг

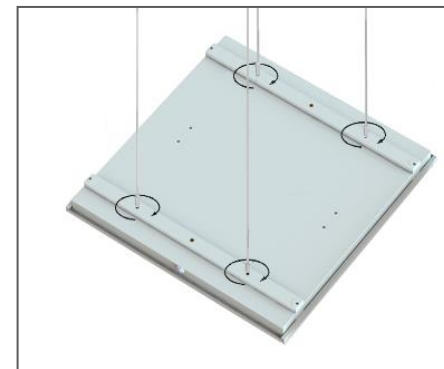


Рис 2. Тросовый подвес светильника

### Комплектация

- светильник в сборе - 1 шт.;
- паспорт - 1 шт.;
- упаковка - 1 шт.

### Дополнительная комплектация

- тросовый подвес M4 микролифт (AKC002).